

## ECOLOGY, BEHAVIOR AND BIONOMICS

# Comportamiento de Oviposición de *Phymastichus coffea* LaSalle (Hymenoptera: Eulophidae) sobre su Huésped Natural

GUILLERMO LÓPEZ-GUILLÉN, FRANCISCO INFANTE, ALFREDO CASTILLO

Depto de Entomología Tropical, El Colegio de la Frontera Sur (ECOSUR),  
Carretera Antigua Aeropuerto km 2.5, Tapachula, 30700, Chiapas, México

Edited by Angelo Pallini – UFV

*Neotropical Entomology* 39(6):892-897 (2010)

### Oviposition Behavior of *Phymastichus coffea* LaSalle (Hymenoptera: Eulophidae) on its Natural Host

**ABSTRACT** - *Phymastichus coffea* LaSalle is an African endoparasitoid of adults of the coffee berry borer, *Hypothenemus hampei* (Ferrari) that was introduced into Mexico for biological control purposes. The objective of this study was to investigate the oviposition behavior of *P. coffea* on its host under laboratory conditions. The results indicate that *P. coffea* females exhibited 12 behavioral acts during and after oviposition, such as, walking, cleaning, flying, surface landing, resting, host landing, host antennation, touching the host with forelegs, host recognition, walking on the host, oviposition and cleaning after oviposition. The sequence of each behavior is described in an ethogram.

**KEY WORDS:** Biological control, parasitoid, *Hypothenemus hampei*

La broca del café, *Hypothenemus hampei* (Ferrari) (Coleoptera: Curculionidae: Scolytinae), es la plaga más importante de este cultivo a nivel mundial (Le Pelley 1968, Baker 1999). En Latinoamérica, el control biológico de *H. hampei* ha sido explorado usando parasitoides africanos, tales como *Cephalonomia stephanoderis* Betrem y *Prorops nasuta* Waterston (Hymenoptera: Bethyridae) y más recientemente *Phymastichus coffea* LaSalle (Hymenoptera: Eulophidae) (Infante 1998, Damon 2000, Jaramillo *et al* 2005, 2006a). Este último enemigo natural es un endoparasitoide de los adultos de la broca que podría complementar el impacto de *C. stephanoderis* y *P. nasuta*, los cuales son parasitoides de larvas y pupas de este insecto (Bustillo *et al* 2002, Bustillo 2005).

La biología de *P. coffea* puede resumirse de la siguiente manera: los adultos no pasan por un periodo de preoviposición y atacan inmediatamente a las hembras adultas de la broca cuando están barrenando el fruto. Generalmente *P. coffea* deposita dos huevos por cada huésped, una hembra y un macho. Cuando eclosionan, las larvas se alimentan internamente de su huésped. Ambos individuos se desarrollan satisfactoriamente en el abdomen, pero casi al final del estado larval, la larva macho migra al protórax para completar esta fase. El ciclo de vida lleva poco más de un mes bajo condiciones de campo. Las brocas parasitadas no se reproducen y mueren en menos de una semana después de haber sido parasitadas (Infante *et al* 1994, López-Vaamonde & Moore 1998, Vergara *et al* 2001, Castillo *et al* 2004b, Espinoza *et al* 2009).

*Phymastichus coffea* fue introducida a Colombia en 1996 procedente de África (López-Vaamonde & Moore 1998). En los años subsecuentes este parasitoide fue llevado a la mayoría de países latinoamericanos productores de café.

Desde entonces, diversos estudios han sido llevados a cabo sobre *P. coffea*, encaminados a generar información sobre su taxonomía (LaSalle 1990), relación de sexos y longevidad (Feldhege 1992), historia de vida y sistemas de cría (Infante *et al* 1994), ciclo biológico (Vergara *et al* 2001), especificidad de huéspedes (López-Vaamonde & Moore 1998, Castillo *et al* 2004a), superparasitismo en laboratorio y campo (Castillo *et al* 2004b, Jaramillo *et al* 2006b), capacidad de dispersión (Castillo *et al* 2006) y localización de huéspedes (Rojas *et al* 2006). Sin embargo, no existe información de su comportamiento de oviposición. En particular, no se conoce la secuencia de cada comportamiento desde la selección de huésped hasta la oviposición. Así, el objetivo del presente trabajo fue estudiar el comportamiento del parasitoide *P. coffea* durante el reconocimiento y oviposición de su huésped bajo condiciones de laboratorio.

### Material y Métodos

**Material biológico.** Los experimentos se realizaron en los laboratorios de El Colegio de la Frontera Sur (ECOSUR), en Tapachula, Chiapas, México. Las hembras adultas de la broca se obtuvieron de frutos de café arábigo (*Coffea arabica* L.) colectados en campo. Las hembras adultas de *P. coffea* se tomaron de la cría de laboratorio, descrita por Infante *et al* (1994). Los parasitoides se colocaron en tubos de vidrio de 7.5 cm de longitud por 1.5 cm de diámetro con la entrada cubierta con tela organdí y fueron alimentados con miel de abeja antes de cada experimento. Los experimentos se realizaron bajo condiciones controladas, a una temperatura de  $27 \pm 2^\circ\text{C}$  y humedad relativa de  $60 \pm 10\%$ .

**Procedimiento experimental.** Para definir las categorías del comportamiento de oviposición, el parasitoide junto con su huésped fueron observados dentro de una arena cilíndrica de 5 x 5 mm. Las observaciones se realizaron usando un microscopio estereoscópico Nikon SMZ-U equipado con cámara de vídeo a color JVC TK-1280U y videocasetera Panasonic AG-1980. Los actos de comportamiento de 10 hembras de *P. coffea* fueron analizados por medio de videograbaciones y una vez definidos, fueron registrados en el programa de cómputo "The Observer 2.0" (Noldus 1991) para su cuantificación. Repitiendo el mismo protocolo, en un experimento posterior, la observación de secuencias se llevó a cabo con 25 individuos, en donde cada uno de ellos fue observado durante 1h. En cada observación, se colocó una hembra adulta de *H. hampei* en el centro de la arena e inmediatamente después se depositó una hembra de *P. coffea*. La arena se iluminó con el nivel más bajo (480 lux) de una lámpara circular de luz fría Nikon MKII colocada en la parte superior del microscopio estereoscópico, de acuerdo con lo recomendado por Varley *et al* (1994).

**Análisis estadístico.** Las frecuencias asociadas con las transiciones de cada acto de comportamiento de las hembras de *P. coffea*, hacia todos los comportamientos posibles, fueron registradas en una tabla de contingencia de primer orden.

Cuando la tabla de contingencia fue completada, los valores esperados en cada celda fueron calculados por medio de pruebas de ji-cuadrada (Fagen & Young 1978, Charlton & Cardé 1990). Las transiciones con frecuencias significativamente más altas que los valores esperados se usaron en la construcción de un etograma.

## Resultados

**Categorías de comportamiento de *P. coffea*.** El parasitoide *P. coffea* exhibió 12 actos de comportamiento durante el reconocimiento y oviposición sobre su huésped. El comportamiento observado fue: limpiarse, volar, caminar, aterrizar sobre la superficie, descansar, aterrizar sobre el huésped, tocar con las antenas, subir las patas anteriores, reconocimiento del huésped, caminar sobre el huésped, ovipositar y limpiarse después de ovipositar. La descripción completa de estos actos se presenta a continuación: 1) *Caminar (CAM)*: El parasitoide se desplazó caminando en diversas direcciones dentro de la arena, tanto en dirección a la broca como a cualquier otro lado para después volar, descansar, limpiarse y tocar con las antenas al huésped (Fig 1a); 2) *Limpiarse (LIM)*: El parasitoide se limpiaba las

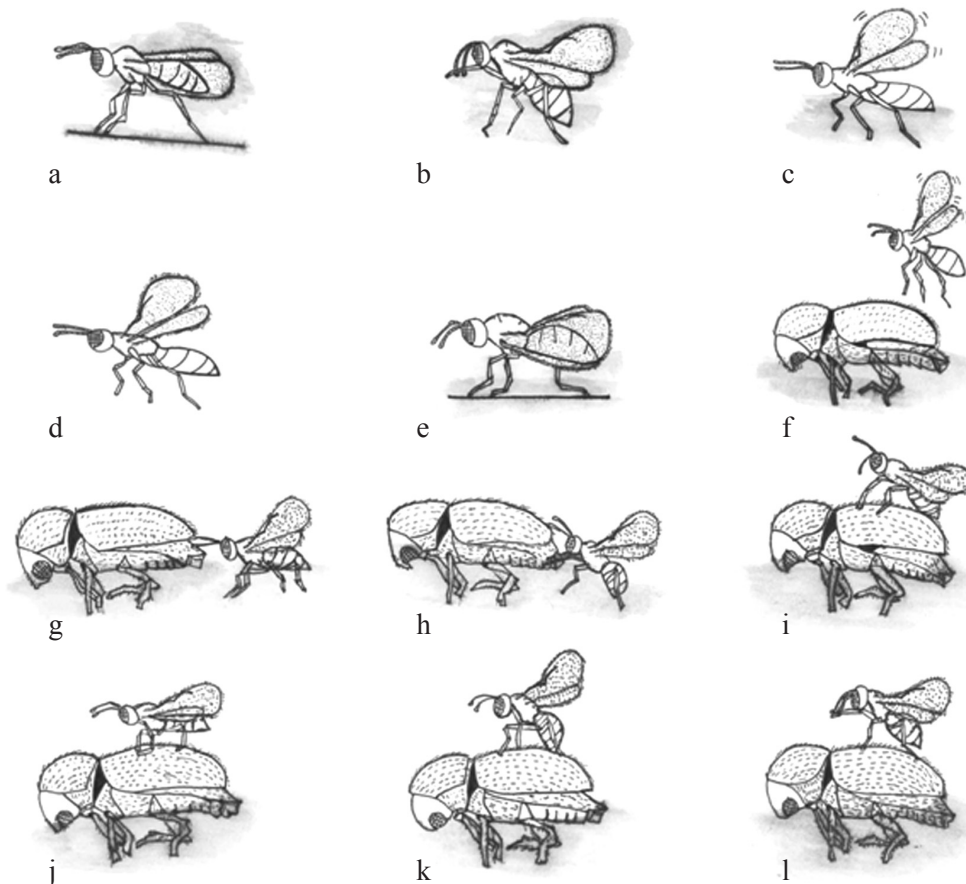


Fig 1 Actos realizados por hembras del parasitoide *Phymastichus coffea* durante la búsqueda y oviposición en su huésped, la broca del café. a) Caminar; b) limpiarse; c) volar; d) aterrizar sobre la superficie; e) descansar; f) aterrizar sobre el huésped; g) tocar con las antenas; h) subir las patas anteriores; i) reconocimiento del huésped; j) caminar sobre el huésped; k) ovipositar; l) limpiarse después de ovipositar.

antenas y aparato bucal con las patas anteriores; o las alas y el abdomen con las patas posteriores; o bien se frotaba unas patas contra otras (Fig 1b); 3) *Volar (VOL)*: El parasitoide realizó vuelos cortos en cualquier dirección, desplazándose hacia el huésped o hacia otro lugar de la arena para continuar con los subsecuentes actos de comportamiento (Fig 1c); 4) *Aterrizar sobre la superficie (ASS)*: Después de volar, la hembra de *P. coffea* aterrizaba sobre la superficie de la arena para continuar ejecutando los otros actos de comportamiento: caminar, limpiarse, volar, descansar, tocar con las antenas al huésped, subir las patas anteriores al huésped, reconocimiento del huésped, aterrizar sobre el huésped, caminar sobre el huésped, ovipositar y limpiarse después de ovipositar (Fig 1d); 5) *Descansar (DES)*: El parasitoide permanecía inmóvil, con las antenas ligeramente en movimiento o en posición de reposo total (Fig 1e); 6) *Aterrizar sobre el huésped (ASH)*: Después de volar el parasitoide se posaba sobre el huésped y caminaba sobre éste dirigiendo su abdomen hacia abajo (Fig 1f); 7) *Tocar con las antenas (TCA)*: El parasitoide tocaba con una o ambas antenas, el abdomen o tórax del huésped; a veces desde los lados y otras por atrás o por el frente (Fig 1g); 8) *Tocar con las patas anteriores (TPA)*: El parasitoide se posó con las patas anteriores sobre el huésped, generalmente después que el parasitoide lo tocaba con las antenas (Fig 1h); 9) *Reconocimiento del huésped (RDH)*: El parasitoide caminó sobre su huésped con el abdomen hacia abajo, metiendo y sacando el ovipositor dentro del huésped (Fig 1i); 10) *Caminar sobre el huésped (CSH)*: El parasitoide se desplazó caminando sobre el huésped con las alas en la misma posición que en el acto de descansar y moviendo ligeramente las antenas (Fig 1j); 11) *Ovipositar (OVI)*: El parasitoide introdujo su ovipositor de manera indistinta en el abdomen o protórax del huésped y movió rítmicamente el abdomen (bombeo) para depositar los huevos. Durante la oviposición, el parasitoide mantenía las alas en posición vertical mientras se apoyaba con las patas posteriores sobre el hospedero, y movía las patas medias rítmicamente o las mantenía inmóviles sin hacer contacto con el huésped. Las antenas permanecían en posición elevada o semirrecta, o las movía regularmente (Fig 1k); 12) *Limpiarse después de ovipositar (LDO)*: Después de ovipositar el parasitoide permanecía sobre la broca. Se aicalaba las alas y el abdomen con las patas posteriores o las antenas y el aparato bucal con las patas anteriores o se frotaba unas patas con otras (Fig 1l).

**Etograma.** Las secuencias de cada uno de los actos de comportamiento de las hembras de *P. coffea* se presentan en un etograma (Fig 2). De acuerdo al valor más alto de las frecuencias, la ruta más simplificada que las hembras de *P. coffea* utilizaron durante el proceso de oviposición fue: caminar en la arena, limpiarse y volver a caminar. Estos actos fueron seguidos por tocar con las antenas y tocar con las patas anteriores. Finalmente, después del reconocimiento del huésped, el comportamiento derivó en el acto de ovipositar. Después de haber ovipositado en el abdomen de la broca, *P. coffea*, caminaba hacia el tórax para volver a ovipositar. El 70% de las hembras observadas pusieron huevos. La duración por ovipostura varió entre 1.7 y 18.2 min (Fig 3), aproximadamente entre el 3 y 30% del tiempo de observación con respecto a

todo el acto. *P. coffea* efectuó entre 1 y 16 intentos de ataques, depositando de 1 a 3 huevos por hospedero. Las hembras de *P. coffea* gastaron más del 85% de su tiempo en caminar, limpiarse, ovipositar y limpiarse después de ovipositar.

## Discusión

El presente estudio describe por primera vez una serie de actos de comportamiento, exhibidos por el parasitoide *P. coffea* para el reconocimiento y aceptación de su huésped natural, la broca del café. Los resultados de esta investigación indican que este comportamiento en las hembras de *P. coffea*, está compuesto de un amplio repertorio de actos. Se identificaron y describieron 12 actos que siguieron una secuencia entrelazada, previo al encuentro del parasitoide con su huésped hasta finalizar con el acto de ovipositar.

Los actos de reconocimiento del huésped, tocar con antenas y con las patas anteriores al huésped han sido observados en otras especies de parasitoides, tales como *Coccidoxenoides peregrinus* (Timberlake) (Hymenoptera: Encyrtidae), *Cephalonomia tarsalis* (Ashmead) (Hymenoptera: Bethyilidae), *Anaphes iole* Girault (Hymenoptera: Mymaridae) y *Amitus fuscipennis* MacGown & Nebeker (Hymenoptera: Platygasteridae) (Conti et al 1997, Howard et al 1998, Joyce et al 2001, Manzano et al 2002). Al parecer, estos actos son obligatorios en muchas especies entomófagas, principalmente parasitoides del orden Hymenoptera (van Driesche & Bellows 2001, Lauzière et al 2000, Joyce et al 2001). Las frecuencias y secuencias del etograma de *P. coffea* muestran que los actos de caminar, tocar con las antenas, tocar con las patas anteriores y el reconocimiento del huésped, fueron categorías que precedieron regularmente al acto de ovipositar.

El conjunto de estos actos consumieron aproximadamente el 60% del tiempo usado por la avispa para el reconocimiento y oviposición de su huésped. Resultados similares fueron encontrados con el parasitoide *Eretmocerus californicus* Howard (Hymenoptera: Aphelinidae), cuyas hembras gastaron 41% del tiempo total en caminar, tocar con las antenas y probar a su huésped, actos que precedieron a la oviposición (Headrick et al 1995).

Las hembras de *P. coffea* gastan la mayor parte de su tiempo en el acto de ovipositar, empleando hasta el 44% del tiempo total. Existen antecedentes de que esto también ocurre con otras especies de parasitoides, como *E. californicus* (Headrick et al 1995), aunque no en otras, como *A. fuscipennis* que gasta el 61% de su tiempo en caminar (Manzano et al 2002). Algunas especies de parasitoides tienen en su cuerpo todos los huevos maduros una vez que alcanzan el estado adulto y esos huevos pueden ser puestos inmediatamente después de la emergencia de las hembras adultas. A esta condición se le conoce como proovigénesis (van Driesche & Bellows 2001). Aunque no se ha demostrado una correlación entre el tiempo dedicado a la oviposición y la proovigénesis, la corta duración del acto de oviposición en algunas especies de parasitoides ha sido relacionada con su naturaleza proovigénica, aduciendo que una carga completa de huevos al momento de la emergencia podría inducir más rápidamente a la búsqueda de un huésped (Manzano et al 2002).

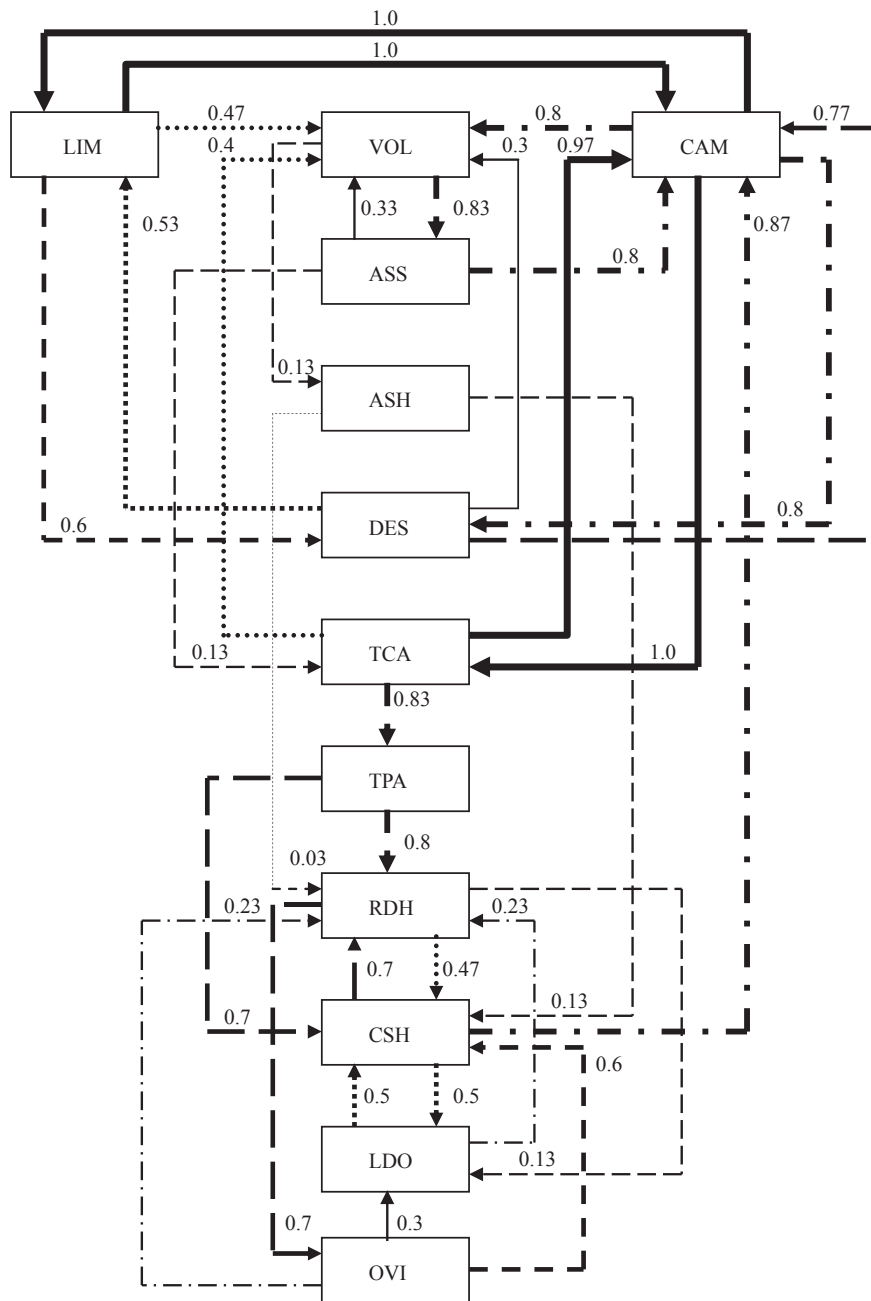


Fig 2 Etoqram para hembras del parasitoid *Phymastichus coffea* (n = 25) durante la búsqueda y oviposición de la broca del café en una arena de 5 x 5 mm (altura x diámetro). LIM, limpiarse; VOL, volar; CAM, caminar; ASS, aterrizar sobre la superficie; DES, descansar; ASH, aterrizar sobre el huésped; TCA, tocar con las antenas; TCA, tocar con las patas anteriores; RDH, reconocer el huésped; CSH, caminar sobre el huésped; LDO, limpiarse después de ovipositar; OVI, ovipositar. El número sobre las flechas muestra las frecuencias de cada secuencia de comportamiento. El grosor de la flecha indica un rango mayor de frecuencia en las líneas gruesas.

El tiempo que gasta *P. coffea* para ovipositar es comparativamente menor al tiempo registrado, en trabajos previos, para otras especies de parasitoides de la broca. El acto de ovipositar sobre *H. hampei* dura entre 22 min y 68 min para *C. stephanoderis* (Lauzière *et al* 2000). En consecuencia, el tiempo que gastan las hembras de *P. coffea* podría representar una ventaja adaptativa que le permite parasitar mayor cantidad de huéspedes en menos tiempo.

Las antenas, las patas anteriores y el ovipositor de las hembras de *P. coffea*, al parecer fueron los apéndices principalmente involucrados en el proceso de reconocimiento y aceptación del huésped, lo que hace suponer la presencia de órganos sensoriales en alguno de estos apéndices que permiten a esta especie discriminar a su huésped, lo cual ha sido sugerido en trabajos previos (Castillo *et al* 2004b, Jaramillo *et al* 2006b). No sería raro encontrar sensilias en

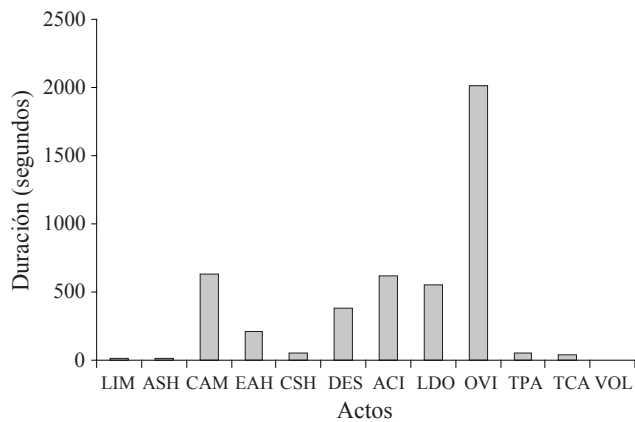


Fig 3 Duración de los actos de comportamiento exhibidos por hembras de *Phymastichus coffea* durante su oviposición sobre la broca del café.

alguno de estos apéndices, que permitan a las hembras de *P. coffea* seleccionar a sus huéspedes, considerando que es una especie oligófaga con un estrecho rango de hospederos (López-Vaamonde & Moore 1998, Castillo *et al* 2004a).

El comportamiento de meter y sacar el ovipositor varias veces dentro de su huésped antes de ovipositar, invariablemente forma parte del acto de reconocimiento del huésped por *P. coffea*. Trabajos previos han sugerido que *P. coffea* posee órganos sensoriales en el ovipositor que le permiten seleccionar el sitio de oviposición y discriminar autoespecíficamente y conespecíficamente a su huésped (Castillo *et al* 2004b, Castillo 2005). Sin embargo, también es posible que existan órganos sensoriales en los tarsos de las patas anteriores o en las antenas que ayuden al reconocimiento y aceptación del huésped, tal y como sucede en otras especies de parasitoides (Quicke 1997, Howard *et al* 1998). Para confirmar todas estas hipótesis se deben realizar estudios detallados que conduzcan al entendimiento de la función biológica y conductual que tiene cada uno de estos apéndices en el reconocimiento y aceptación del huésped por parte de las hembras de *P. coffea*.

En un programa de control biológico clásico se espera que los enemigos naturales (i.e. parasitoides) sean eficientes para localizar y parasitar a su huésped (DeBach & Rosen 1991). Las hembras de *P. coffea* son atraídas por los frutos de café infestados por *H. hampei* debido a las señales olfativas derivadas del fruto y de la broca. Específicamente, las hembras de *P. coffea* son atraídas hacia el polvo y los desechos alimenticios y fecales que se producen en los frutos infestados por la broca (Rojas *et al* 2006). El presente estudio se considera complementario al antes mencionado, pues describe secuencialmente el comportamiento de oviposición una vez que el parasitoide ha encontrado a su huésped. Además, puede contribuir potencialmente al entendimiento del mecanismo de búsqueda, selección y aceptación del huésped. Considerando que en los cafetales de Latinoamérica existen otros escolítidos susceptibles al ataque de este parasitoide (López-Vaamonde & Moore 1998, Castillo *et al* 2004a). Este estudio podría servir de base para determinar si existen variaciones en el comportamiento de oviposición de *P. coffea* cuando los huéspedes son distintos a *H. hampei*.

En conclusión, las hembras de *P. coffea* exhiben 12 actos de comportamiento durante el reconocimiento y oviposición de su huésped. Su descripción, así como la frecuencia, secuencia y duración de cada uno de los actos, es un conocimiento básico que podría ser útil para entender y explicar algunos aspectos de la biología de esta especie en campo, específicamente aquellos relacionados con la parasitación de huéspedes. En otras palabras, este estudio se considera como el punto de partida para comprender el complejo mecanismo de reconocimiento y selección de huéspedes por hembras de *P. coffea*. Eventualmente este tipo de estudios podría ser fundamental para comprender el papel potencial que tiene esta especie en el control biológico de la broca en Latinoamérica.

## Agradecimientos

A Román Montes por el apoyo técnico brindado. Este proyecto fue financiado por CONACYT a través del proyecto 37335-B. También al CONACYT por otorgar la beca a GLG para realizar estudios de maestría.

## Referencias

- Baker P S (1999) La broca del café en Colombia. Informe final del proyecto MIP para el café DFID-Cenicafé-CABI Biosciencie (CNTR 93/1536A). Traducción al español Andrea P. DFID/FNCC/CABI Biosciencie. Chinchiná, Colombia. 148p.
- Bustillo E A (2005) El papel del control biológico en el manejo integrado de la broca del café, *Hypothenemus hampei* (Ferrari) (Coleoptera: Curculionidae: Scolytinae). Rev Acad Colomb Cienc 24: 55-68.
- Bustillo E A, Cárdenas R, Posada F J (2002) Natural enemies and competitors of *Hypothenemus hampei* (Ferrari) (Coleoptera: Scolytidae) in Colombia. Neotrop Entomol 31: 635-639.
- Castillo A (2005) Análisis post-introductorio del parasitoide Africano *Phymastichus coffea* LaSalle (Hymenoptera: Eulophidae) a México. Tesis de doctorado, Colegio de Postgraduados, Texcoco, 150p.
- Castillo A, Espinoza J C, Valle-Mora J, Infante F (2006) Dispersión del parasitoide Africano *Phymastichus coffea* lasalle (Hymenoptera: Eulophidae) en un nuevo agroecosistema. Folia Entomol Mex 45: 319-327.
- Castillo A, Infante F, López G, Trujillo J, Kirkendall L R, Vega F E (2004a) Laboratory parasitism by *Phymastichus coffea* (Hymenoptera: Eulophidae) upon non-target bark beetles associated with coffee plantations. Fla Entomol 87: 274-277.
- Castillo A, Infante F, Vera-Graziano J, Trujillo J (2004b) Host-discrimination by *Phymastichus coffea* (Hymenoptera: Eulophidae), a parasitoid of the coffee berry borer (Coleoptera: Scolytidae). BioControl 49: 655-663.
- Charlton R E, Cardé R T (1990) Behavioral interactions in the courtship of *Lymantria dispar* (Lepidoptera: Lymantriidae). Ann Entomol Soc Am 83: 89-96.

- Conti E, Jones W A, Bin F, Vinson S B (1997) Oviposition behavior of *Anaphes iole*, an egg parasitoid of *Lygus hesperes* (Hymenoptera: Mymaridae, Heteroptera: Miridae). *Ann Entomol Soc Am* 90: 91-101.
- Damon A (2000) A review of the biology and control of the coffee berry borer, *Hypothenemus hampei* (Coleoptera: Scolytidae). *Bull Entomol Res* 90: 453-465.
- DeBach P, Rosen D (1991) Biological control by natural enemies. Cambridge University Press, Cambridge, 440p.
- Espinoza J C, Infante F, Castillo A, Pérez J, Nieto G, Pinson E P, Vega F (2009) The biology of *Phymastichus coffea* LaSalle (Hymenoptera: Eulophidae) under field conditions. *Biol Control* 49: 227-233.
- Fagen R M, Young D Y (1978) Temporal patterns of behaviors: durations, intervals, latencies, and sequence, p.79-114. En Colgan P W (ed) *Quantitative Ethology*. John Wiley & Sons, New York, 364p.
- Feldhege M R (1992) Rearing techniques and aspects of biology of *Phymastichus coffea* (Hymenoptera: Eulophidae), a recently described endoparasitoid of the coffee berry borer, *Hypothenemus hampei* (Coleoptera: Scolytidae). *Café-Cacao-Thé* 36: 45-54.
- Headrick D H, Bellows T S, Perring T M (1995) Behaviors of female *Eretmocerus* sp. nr. *californicus* (Hymenoptera: Aphelinidae) attacking *Bemisia argentifolii* (Homoptera: Aleyrodidae) on sweet potato. *Environ Entomol* 24: 412-422.
- Howard W R, Charlton M, Charlton R E (1998) Host-finding, host-recognition, and host-acceptance behavior of *Cephalonomia tarsalis* (Hymenoptera: Bethylinidae). *Ann Entomol Soc Am* 91: 879-889.
- Infante F (1998) Biological control of *Hypothenemus hampei* (Coleoptera: Scolytidae) in Mexico, using the parasitoid *Prorops nasuta* (Hymenoptera: Bethylinidae). PhD. Thesis, Imperial College. University of London, London, 173p.
- Infante F, Murphy S T, Barrera J F, Gómez J, De la Rosa W, Damon A (1994) Cría de *Phymastichus coffea* parasitoide de la broca del café, y algunas notas sobre su historia de vida. *Southwest Entomol* 19: 313-315.
- Jaramillo J, Borgemeister C, Baker P (2006a) Coffee berry borer *Hypothenemus hampei* (Coleoptera: Curculionidae): searching for sustainable control strategies. *Bull Entomol Res* 96: 223-233.
- Jaramillo J, Borgemeister C, Setamou M (2006b) Field superparasitism by *Phymastichus coffea*, a parasitoid of adult coffee berry borer, *Hypothenemus hampei*. *Entomol Exp Appl* 119: 231-237.
- Jaramillo J, Bustillo A E, Montoya E C, Borgemeister C (2005) Biological control of the coffee berry borer *Hypothenemus hampei* (Coleoptera: Curculionidae) by *Phymastichus coffea* (Hymenoptera: Eulophidae) in Colombia. *Bull Entomol Res* 95: 1-6.
- Joyce A L, Hoddle M S, Bellows T S, González D (2001) Oviposition behavior of *Coccidoxenoides peregrinus*, a parasitoid of *Planococcus ficus*. *Entomol Exp Appl* 98: 49-57.
- LaSalle J (1990) A new genus and species of Tetrastichinae (Hymenoptera: Eulophidae) parasitic on the coffee berry borer *Hypothenemus hampei* (Ferrari) (Coleoptera: Scolytidae). *Bull Entomol Res* 80: 7-10.
- Lauzière I, Pérez-Lachaud G, Brodeur J (2000) Behavior and activity pattern of *Cephalonomia stephanoderis* (Hymenoptera: Bethylinidae) attacking the coffee berry borer, *Hypothenemus hampei* (Coleoptera: Scolytidae). *J Insect Behav* 13: 375-395.
- Le Pelley R H (1968) Pests of coffee. Longmans Green and Co., London, 590p.
- López-Vaamonde C, Moore D (1998) Developing methods for testing host specificity of *Phymastichus coffea* (Hym.: Tetrastichinae), a potential biological control agent of *Hypothenemus hampei* (Ferrari) (Col.: Scolytidae) in Colombia. *Biocontrol Sci Technol* 8: 397-411.
- Manzano M R, van Lenteren J C, Cardona C (2002) Searching and oviposition behaviour of *Amitus fuscipennis*, a parasitoid of the greenhouse whitefly. *J Appl Entomol* 126: 528-533.
- Noldus L P J J (1991) The Observer: a software system for collection and analysis of observational data. *Behav Res Meth Instrum Comput* 23: 415-429.
- Quicke D L J (1997) Parasitic wasp. Chapman & Hall, London, 470p.
- Rojas J C, Castillo A, Virgen A (2006) Chemical cues used in host location by *Phymastichus coffea*, a parasitoid of coffee berry borer adults, *Hypothenemus hampei*. *Biol Control* 37: 141-147.
- van Driesche R G, Bellows Jr T S (2001) Biological control. 2nd ed, Kluwer Academic Publishers, New York, 539p.
- Varley M J, Copland M J W, Wratten S D, Bowie M H (1994) Parasites and predators, p.33-63. En Wratten S D (ed) *Video techniques in animal ecology and behaviour*. London, Chapman & Hall, 211p.
- Vergara J D O, Orozco J, Bustillo A E, Chávez B (2001) Biología de *Phymastichus coffea* en condiciones de campo. *Cenicafé* 52: 97-103.

Received 27/II/09. Accepted 24/VII/09.